



# ВП-6000

## ВОЛЧОК-ПРИСТАВКА

NEW



## ВП-6000

### ВОЛЧОК-ПРИСТАВКА



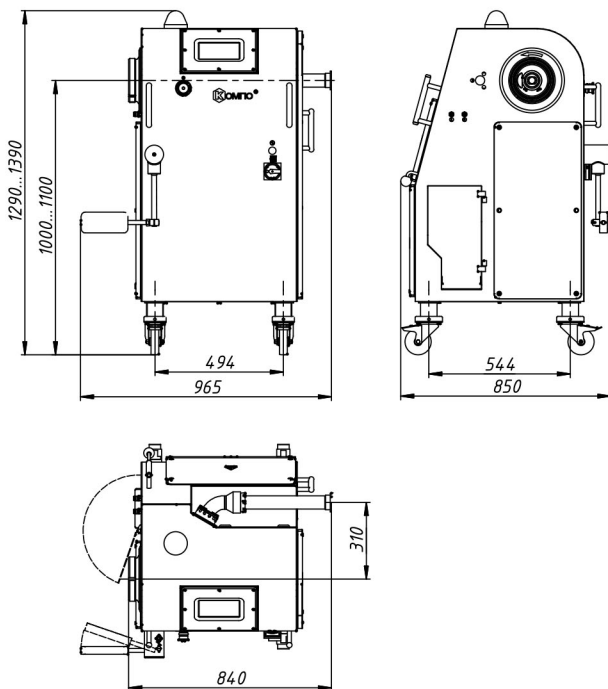
ВП-6000 предназначен для улучшения качества рисунка структурных колбас на срезе и под оболочкой. Он обеспечивает красивую зернистость и равномерное распределение кусочков мяса и шпика. Волчок-приставка агрегируется с любым вакуумным колбасным шприцом и обеспечивает сохранение его производительности. Диапазон допустимых температур измельчаемого фарша от минус 4°C до плюс 20°C. Волчок-приставка ВП-6000 рекомендован для использования на средних и крупных предприятиях.

#### ФУНКЦИИ ИЗДЕЛИЯ:

- доизмельчение и равномерное распределение компонентов фарша;
- отжиловка хрящей, сухожилий и осколков костей;
- дополнительный барьер к попаданию непищевых включений в продукт;
- регулирование скорости вращения ножей для оптимизации давления фарша на решетки (индивидуальная подстройка под каждую рецептуру);
- сохранение в памяти режимов работы для разных рецептур.

#### ДОСТОИНСТВА:

- возможность эксплуатации с винтовыми и роторными шприцами, клипсаторами всех производителей, создающими давление шприцевания от 20 бар;
- доизмельчает и равномерно распределяет компоненты фарша;
- стабилизирует рисунок на срезе колбас не только в рамках одного замеса, но и в рамках всей партии;
- исключает перетирание фарша рабочими элементами шприца;
- увеличивает плотность продукта;
- снижает пористость колбас;
- возможность работы на прямом наполнении;
- возможность дополнительной жиловки хрящей, сухожилий и осколков костей;
- возможность работы с насадкой для производства порционного "кучeryавого" фарша;
- возможность регулирования скорости вращения ножей для оптимизации давления фарша на решетки (индивидуальная подстройка под каждую рецептуру).



#### Технические характеристики

Модель	ВП-6000
Производительность не менее, кг/ч *	6000
Питающая сеть, В/Гц	400/50
Потребляемая мощность, кВт	9,0
Решётки с диаметрами отверстий, мм	1,5; 2; 2,5; 3; 3,5; 4; 4,5; 5; 6; 7,8; 10; 13
Решётки с диаметрами наклонных отверстий, мм	3; 4; 5; 6
Габаритные размеры:	
Длина*Ширина*Высота, мм, не более	840*850*1390
Вес нетто, кг	350

\*Замеры произведены с вакуумным роторным шприцом КОМПО-МАСТЕР 1100.

#### ООО «Компо-СП»

140000, Московская обл.,  
г. Люберцы, ул. Красная, д.1, офис 601,  
тел./факс: +7 (495) 565-46-15, (495) 558-66-96  
www.kompo-sp.com  
e-mail: info@kompo-sp.ru