



КОМПО-МИНИ 1500

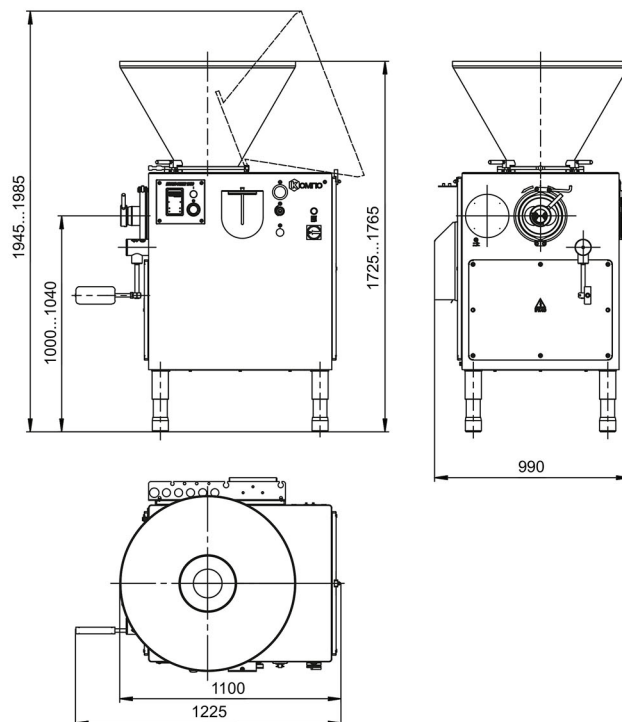
ШПРИЦ ВАКУУМНЫЙ



КОМПО-МИНИ 1500

ШПРИЦ ВАКУУМНЫЙ

Вакуумный колбасный шприц винтового типа КОМПО-МИНИ 1500 предназначен для наполнения и дозирования фаршей варёных колбас, сосисок, сарделек, ливерных и кровяных колбас, а также паштетов. Шприц разработан специально для использования на небольших производствах и имеет компактные габаритные размеры и уменьшенную ёмкость загрузочного бункера.



ДОСТОИНСТВА:

- возможность высококачественной выработки варёных и полукопчёных колбас с температурой фарша не ниже плюс 3°C;
- высокая степень вакуумирования, исключающая наличие пористости в продукте;
- сохранение рисунка фарша полукопчёных колбас под оболочкой на срезе батона;
- повышенная долговечность рабочих органов за счёт оригинальной конструкции винтов вытеснителя;
- возможность эффективной работы на жидких фаршах за счёт использования режима «Вакуум+»;
- возможность агрегатирования с ручными и полуавтоматическими клипсаторами любого производителя;
- комплектование дополнительной парой специальных винтов даёт возможность для работы с невакуумированными фаршами;
- возможность наполнения оболочек пастообразным продуктом (плавленный сыр, сливочное масло, творог и другое сырьё);
- универсальность, простота в обслуживании, надёжность и низкие финансовые затраты при эксплуатации.

Технические характеристики

Модель	1500	1500-01 сырный
Загрузочное устройство ФЦД	опция	опция
Устройство порционирующее	опция	-
Температурный режим фарша, °С	+3	+3...+60
Подогрев бункера и корпуса вытеснителя	-	+
Массовая подача при номинальной частоте вращения, кг/ч	5000 - 7500	4000 - 5500
Номинальное напряжение питания электросети, В	400	400
Диапазон регулирования величины разовой дозы, г	10 - 9999	10 - 9999
Вместимость бункера, л	100	100
Высота до оси цевки, мм	1020±20	1020±20
Установленная мощность, кВт	7,15	7,15
Габаритные размеры, мм:		
Длина*Ширина*Высота	1100*990*1765	1200*1100*1825
Вес нетто, кг	560	520

ООО «Компо-СП»

140000, Московская обл.,
г. Люберцы, ул. Красная, д.1, офис 601,
тел./факс: +7 (495) 565-46-15, (495) 558-66-96
www.kompo-sp.com
e-mail: info@kompo-sp.ru