



# КОМПО-СПРИНТ КН-501

## КЛИПСАТОР АВТОМАТИЧЕСКИЙ ДВУХСКРЕПОЧНЫЙ



## КОМПО-СПРИНТ КН-501

### КЛИПСАТОР АВТОМАТИЧЕСКИЙ ДВУХСКРЕПОЧНЫЙ

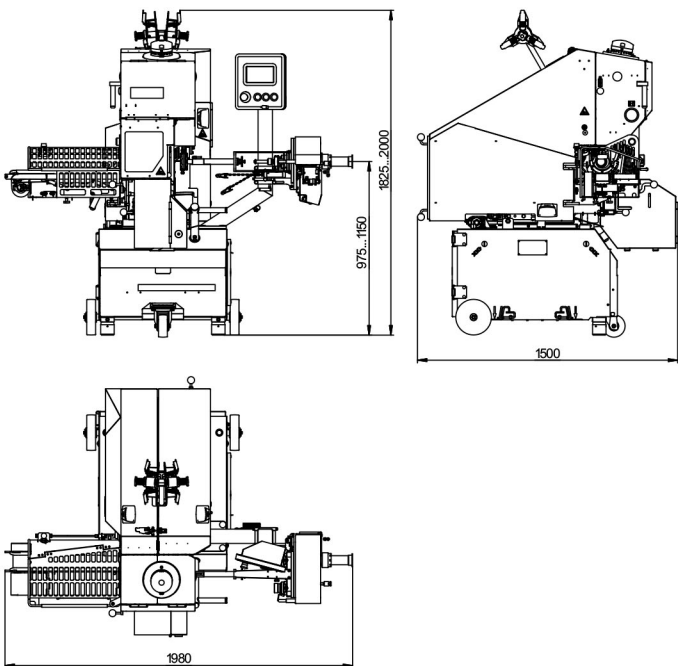


Автоматический клипсатор КОМПО СПРИНТ КН-501 предназначен для изготовления колбасных батонов в автоматическом режиме с использованием белковых, полиамидных, целлюлозных, фиброзных оболочек. Клипсатор позволяет выпускать колбасные изделия в диапазоне диаметров от 30 до 120 мм в виде одиночных батонов, цепочек батонов, а также кольцевых колбас с петлей или нитью.

Область применения клипсатора не ограничивается мясopереработкой и распространяется на формовку пастообразных наполнителей в рукавную оболочку в молочной, рыбной, птицеперерабатывающей и других сферах (мороженое, плавленный сыр, творожная масса, масло, майонез, корма для животных).

#### Технические характеристики

Модель	КН-501
Цикл клипсования, сек	0,5
Диаметр клипсуемой оболочки, мм	
- белковые	30 - 80
- полиамидные	45 - 120
Тип клипсуемых оболочек	полиамидные, фиброзные, целлюлозные, коллагеновые.
Тип скрепки	H5 - H20
Шаг скрепки	15, 18
Тип петли	поперечная 20/100
Установленная мощность, кВт	3,0
Подача петли	автоматическая
Маркировка даты	на скрепке
Исполнение	напольное
Высота до оси цевки, мм	975 - 1150
Давление воздуха в рабочей пневмосети, МПа	0,5 - 0,7
Расход воздуха, не более, л/ход	2,0
Габаритные размеры, мм, не более:	
Длина*Ширина*Высота	1500*1980*2000
Вес нетто, кг	850



#### Достоинства:

- клипсование колбасных цепочек, одиночных батонов;
- отворотный питатель для удобной заправки оболочки;
- контроль превышения давления на скрепку;
- возможность установки револьверного питателя;
- регулируемое положение оси пережима относительно матрицы;
- электронный пульт управления с сенсорным экраном;
- программируемый контроллер;
- конструкция механизмов пережима и протяжки обеспечивает чистые хвостики колбас;
- возможность регулировки величины зажима скрепки;
- наличие датчиков окончания оболочки и окончания скрепки;
- быстрая переналадка с шага скрепки 15 на 18 и расстояния между скрепками с 30 на 36;
- управляемый тормоз оболочки;
- выбор необходимой комплектации при заказе.

#### ООО «Компо-СП»

140000, Московская обл.,  
г. Люберцы, ул. Красная, д.1, офис 601,  
тел./факс: +7 (495) 565-46-15, +7 (495) 558-66-96  
www.kompo-sp.com  
e-mail: info@kompo-sp.ru