

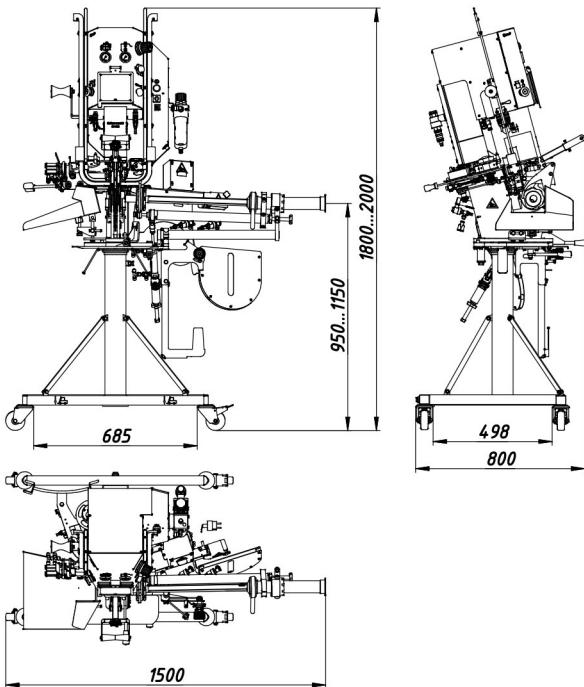
КОМПО КН-201

КЛИПСАТОР ПОЛУАВТОМАТИЧЕСКИЙ ДВУХСКРЕПОЧНЫЙ



КОМПО КН-201

КЛИПСАТОР ПОЛУАВТОМАТИЧЕСКИЙ ДВУХСКРЕПОЧНЫЙ



ДОСТОИНСТВА:

- электронное управление позволяет увеличить его производительность и точность дозирования;
- электронный пульт управления с сенсорным экраном;
- уменьшенная ширина пережима, оптимальная траектория схождения щек и специальный профиль щек пережима позволяет добиться минимального травмирования оболочки при сборе ее в жгут, что увеличило эффективность работы с белковыми оболочками;
- три варианта исполнения лотка (лоток с оптическим датчиком, лоток с механическим флажком, лоток для кольцевых колбас);
- агрегатирование со шприцами любых производителей;

Полуавтоматический клипсатор КОМПО ПРОФИ КН-201 предназначен для изготовления колбасных батонов с использованием белковых, полиамидных, целлюлозных, фиброзных оболочек. Клипсатор позволяет выпускать колбасные изделия в диапазоне диаметров от 30 до 80 мм в виде одиночных батонов, цепочек батонов, а также кольцевых колбас с петлей или нитью.

Конструкционные особенности узла пережима оболочки и наложения скрепки клипсатора разработаны специально для эффективной работы с белковыми оболочками.

Область применения клипсатора не ограничивается мясопереработкой и распространяется на формовку различных пастообразных наполнителей в рукавную оболочку в молочной, рыбной, птицеперерабатывающей и других сферах.

Технические характеристики

Модель	КН-201
Время наложения, зажима скрепок и отрезки колбасного батона после полного закрытия пережима оператором (без демпфирования), с, не более	0,6
Диаметр клипсуемой оболочки, мм	30 - 55 30 - 80
Тип клипсуемых оболочек	полиамидные, фиброзные, целлюлозные, коллагеновые.
Тип клипсы *	В, ВР
Привод пережима оболочки	ручной
Привод зажима клипсы	пневматический
Отрезка батона	автоматическая
Подача петли	автоматическая
Подача шпагата	опция
Накопитель сетки	опция
Высота до оси цевки, мм	950-1150
Номинальное напряжение питания электросети, В	220
Давление воздуха в рабочей пневмосети, МПа	0,6-0,7
Габаритные размеры, мм, не более:	
Длина*Ширина*Высота	1500*800*2000
Вес нетто, кг	140

* Возможно исполнение клипсатора под другие типы скрепок

- регулировка давления зажима скрепки, скорости её складывания при сохранении максимальной скорости хода толкателей до момента начала обжима собранного жгута оболочки;
- регулировка величины зажима скрепки;
- регулировка чистоты хвостиков батона;
- упрощенная регулировка положения оси подвижной цевки;
- дозирование массы наполняемого батона по "таймеру", по "флажку" или "шприцом-дозатором";
- регулируемый активный тормоз оболочки;
- регулируемая по длине ручка управления пережимом;
- упрощенный механизм удаления отработанной ленты-носителя петли;
- усовершенствованный механизм петлеподачи.

ООО «Компо-СП»

140000, Московская обл.,
г. Люберцы, ул. Красная, д.1, офис 601,
тел./факс: +7 (495) 565-46-15, (495) 558-66-96
www.kompo-sp.com
e-mail: info@kompo-sp.ru